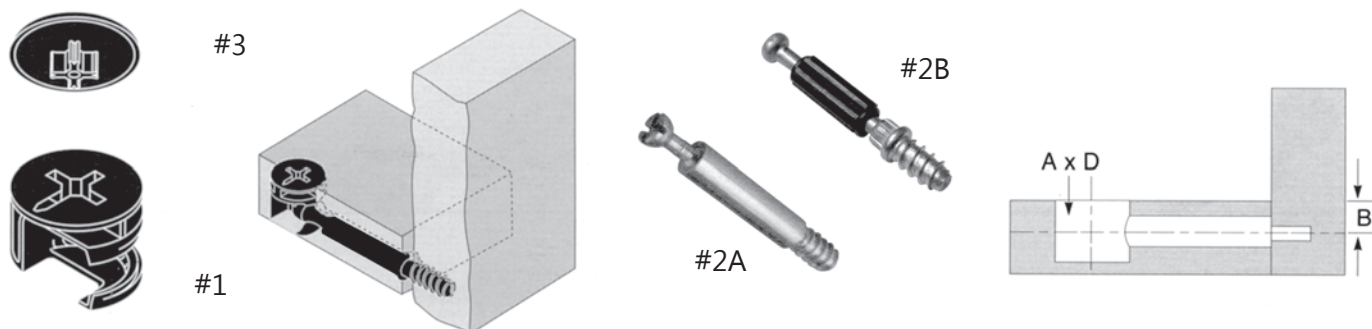


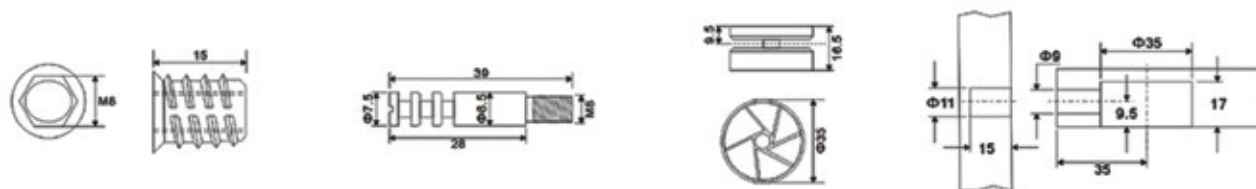
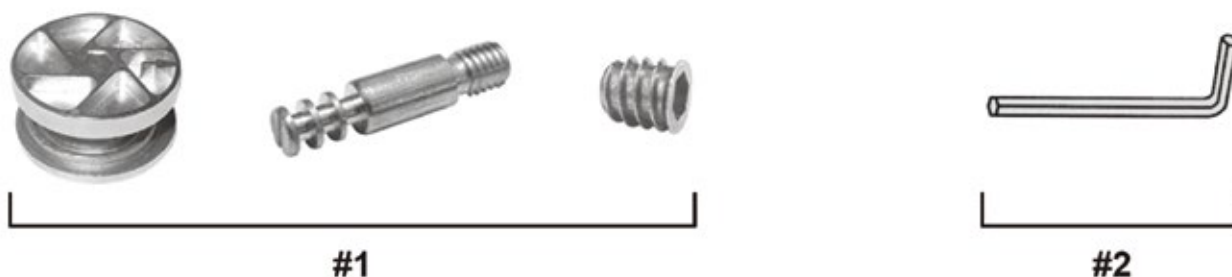
SYSTÈMES D'ASSEMBLAGES / ASSEMBLY SYSTEMS



#	# IMPEKK	DESCRIPTION	A	B	C	D	E	CAISSE CASE
1	Q692C - 1512	Cam 15 x 12, Phillips, 4 mm Hex	15	12	-	-	-	2 000
1	Q692C - 1210	Cam 15 x 9.5, Phillips, 4 mm Hex	12	10	-	-	-	4 000
2A	Q693D - 0734	Douille 7 x 34 mm, acier / 7 x 34 Steel Nut	-	-	34	5	12	1 000
2A	Q693D - 0724	Douille 7 x 24 mm, acier / 7 x 24 Steel Nut	-	-	24	5	12	1 000
2B	Q693D - 0734TW	Douille 7 x 34 mm, acier / 7 x 34 Steel Nut	-	-	34	5	12	1 000
3	0694 - BL *	Cache-vis blanc, 17 mm / White cover cap, 17 mm	-	-	-	-	-	1 000
3	0694 - NR *	Cache-vis noir, 17 mm / Black cover cap, 17 mm	-	-	-	-	-	1 000

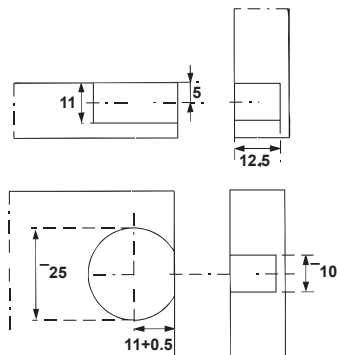
Autres couleurs disponibles sur demande / Other colors available upon request

SYSTÈMES D'ASSEMBLAGES / ASSEMBLY SYSTEMS



#	# IMPEKK	DESCRIPTION	CAISSE CASE
1	3502 - NC	Système d'assemblage extra fort / Heavy duty assembly system	2500
2	0557 - 06	Clé Allen de 6 mm / 6 mm Allen key	2500

CONNECTEUR Q-FITSM À MONTAGE RAPIDE Q-FITSM QUICK ASSEMBLY CONNECTOR

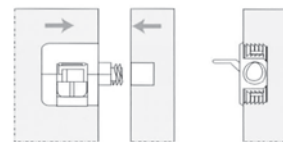
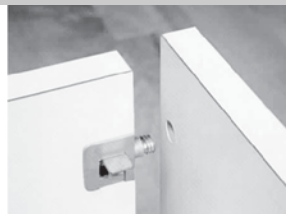


# IMPEKK	TXT	CAISSE CASE
Q2510-BL	Blanc / White	250
Autres couleurs disponibles sur commande spéciale. Other colors available on special order.		

Montage / Assembly

1. Insérez le connecteur dans un des deux panneaux à être joints. Introduisez la partie fileté dans le trou du deuxième panneau, en vous assurant que le levier soit levé et ouvert.

1. Insert the connecting fitting into one of the two panels to be connected. Introduce the threaded part of the connecting fitting into the hole on the second panel, taking care that the lever is in the raised, open position.



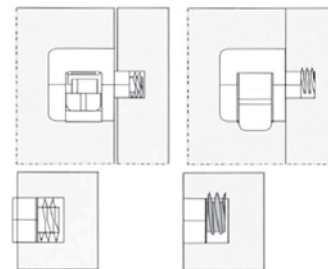
2. Réunissez les deux panneaux et tournez le levier complètement vers le bas.

2. Bring the two panels together and turn the lever all the way down.



3. Durant la rotation, la partie fileté tirera les deux panneaux ensemble, les joignant sécuritairement. Le filet métallique est inséré fermement dans le trou de 10 mm dans le mur.

3. During rotation, the threaded part pulls the two panels together, joining them in a secure way. The metal thread is driven firmly into the inner walls of the 10 mm hole.



Démontage / Disassembly

1. Remettre le levier à la position ouvert. Séparez les deux morceaux. Le trou de 10 mm reste alors vide.

1. Return the lever to the open position. Separate the two elements. The 10 mm hole will be empty.

